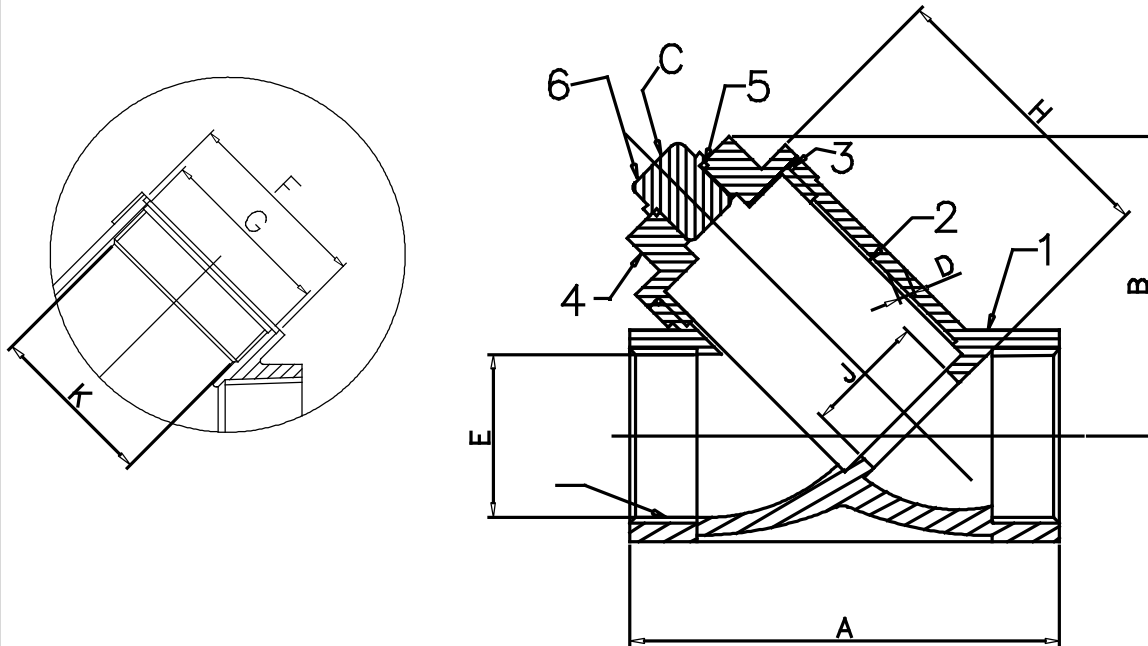


Y-STRAINER

YS-800/YS-800SW/YS-300 INVESTMENT CASTING

Fig No: YS-800SW



NO.	PARTS	MATERIALS
1.	BODY	ASTM-A351-CF8M(1.4408) ASTM-A216-WCB(1.0619)
2.	SCREEN	AISI316
3.	SEAL	TEFLON
4.	BONNET	ASTM-A351-CF8M(1.4408) ASTM-A216-WCB(1.0619)
5.	SEAL	TEFLON
6.	BLOW OFF	ASTM A-315,CF8M

Working pressure = 1400 PSI max.
 Y-STRAINER with standing temperature :
 Keep continuous temperature = 212°F max.
 sudden temperature = 500°F max.

SIZE	A	B	C	D	E	F	G	H	NPT PT PF SW	J	K	KG
1/4".3/8".1/2"	2.56	1.62	1/4"NPT	0.11	0.69	1.12	1.00	1.48		0.59	0.89	0.23
3/4"	3.07	1.99	1/4"NPT	0.12	0.93	1.32	1.20	1.89		0.79	1.10	0.38
1"	3.54	2.61	1/2"NPT	0.14	1.14	1.70	1.57	2.32		0.98	1.46	0.73
1 1/4"	4.09	2.80	1/2"NPT	0.16	1.42	1.80	1.67	2.52		1.28	1.57	0.87
1 1/2"	4.61	3.17	1/2"NPT	0.17	1.69	2.13	1.99	2.87		1.57	1.89	1.28
2"	5.43	3.77	1/2"NPT	0.18	2.13	2.52	2.40	3.39		1.97	2.26	2.1
2 1/2"	7.21	4.81	1/2"NPT	0.28	2.68	3.35	3.27	4.49		2.48	2.95	4.5
3"	8.06	5.50	1/2"NPT	0.31	3.23	4.02	3.86	4.88	3.15	3.39	6.2	

					名稱:	Y-STRAINER		圖號	34-E108		版本	1	比例	1:3	製圖						
					DWG. NAME	ALL SIZE		PART NO.			REV.		SCALE	inch	DRAWN						
					J.F.W. INDUSTRIES, INC.							一般公差	0-5 ±0.1	5-30 ±0.2	-100 ±0.5	-300 ±0.8	-1000 ±1.5	角度	±0.5°	材料	核准
項目	更改內容	日期	更改者	確認者													資料來源	資料版本	94.11.17		
ITEM	DESCRIPTION	DATE	CHECKED	APPROVALS													REVISION	REV.			